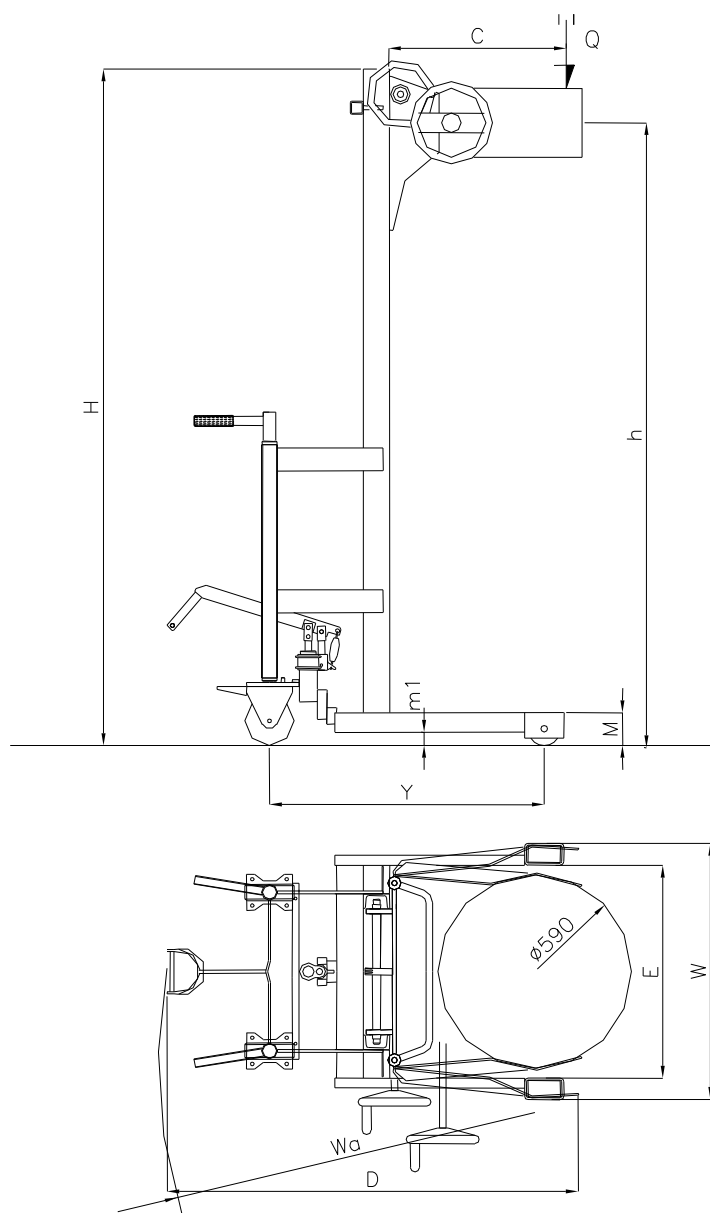


CARRELLO SERIE 4LRS GIRAFUSTI



CARATTERISTICHE			
Modello			4LRS
Carico sollevabile nominale	Q	kg	250
Distanza dal frontale	C	mm	500
Peso complessivo		kg	205
Sollevamento per ogni pedalata		mm	30
DIMENSIONI			
Altezza di sollevamento	h	mm	1850
Altezza zampe da terra	M	mm	100
Larghezza	W	mm	1100
Lunghezza	D	mm	1350
Altezza	H	mm	2050
Raggio di curvatura	Wa	mm	1250
Altezza minima da terra	m1	mm	22
Larghezza interna ruote anteriori	E	mm	650
Interasse ruote	Y	mm	840
Ruote anteriori in poliuretano		mm	100x50
Ruote posteriori sterzanti gommate		mm	150x50

I dati e le dimensioni possono subire variazioni per miglioramenti tecnici.