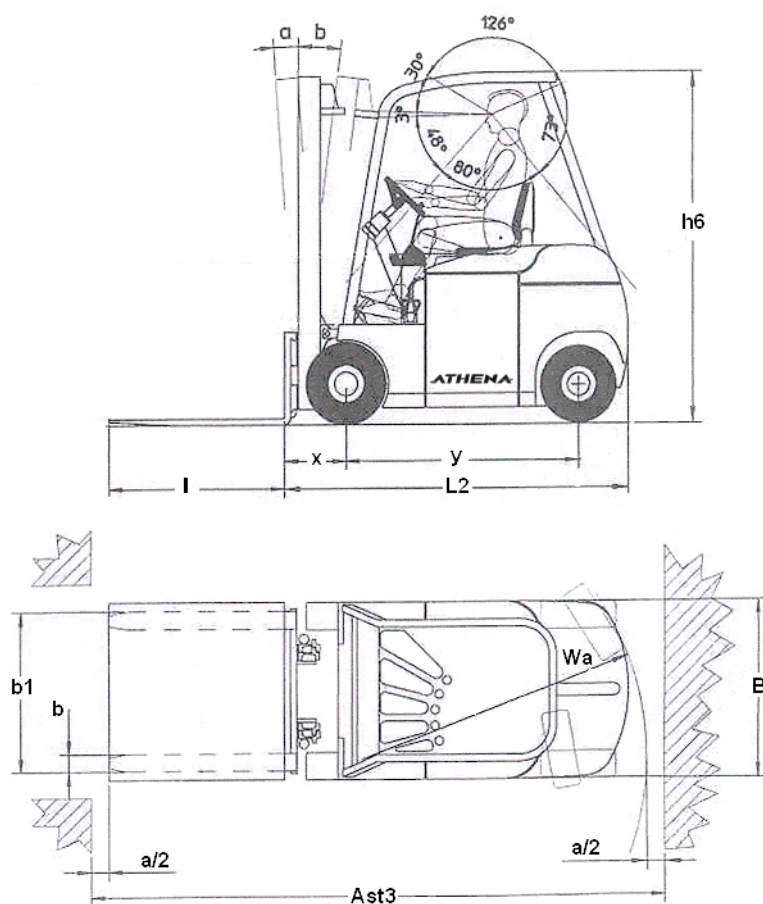




## CARRELLI ELEVATORI ELETTRONICI A 4 RUOTE

### SERIE "ADVANCE"



## DATI TECNICI E DIMENSIONI

### CARRELLI ELEVATORI ELETTRONICI - SERIE "ADVANCE" - 4 RUOTE

Costruttore		ATHENA CARRELLI ELEVATORI SRL						
				A 14.4	A 16.4	A 18.4	A 20.4	A 22.4
	Q	Carico sollevabile nominale	kg	1400	1600	1800	2000	2200
Baricentro	C		mm	500	500	500	500	500
Tipo di motorizzazione				Elettrica	Elettrica	Elettrica	Elettrica	Elettrica
Posto di guida				Seduto	Seduto	Seduto	Seduto	Seduto
Gommatura		SE = Superelastica		SE	SE	SE	SE	SE
Ruote (*motrici)		Numero anteriori / posteriori		2* / 2	2* / 2	2* / 2	2* / 2	2* / 2
Peso			kg	2970	3010	3250	3310	3410
Altezza di sollevamento	h5	Montante non telescopico	mm	1600	1600	1600	1600	1600
Altezza di sollevamento	h3	Montante telescopico	mm	3200	3200	3200	3200	3200
Alzata libera normale	h2	Montante telescopico	mm	120	120	120	120	120
Altezza tettuccio di protezione	h6		mm	1970	1970	1970	1970	1970
Forche		Alt. x Largh. x Lungh.	mm	35x130x1000	35x130x1000	35x130x1000	35x130x1000	35x130x1000
Largh.max.esterna forche	b1		mm	950	950	950	950	950
Brandeggio		Montante:avanti( $\alpha$ ) indietro	gradi	3°30' / 7°30'	3°30' / 7°30'	3°30' / 7°30'	3°30' / 7°30'	3°30' / 7°30'
Ingombro	L2	Lungh. compreso dorso forche	mm	2035	2035	2140	2140	2140
Ingombro	B	Larghezza	mm	1040	1040	1100	1100	1100
Ingombro	E	Altezza montante-ingombro	mm	2160	2160	2160	2160	2160
Ingombro	F	Altezza montante-ingombro	mm	3720	3720	3720	3720	3720
Raggio di curva	Wa	Esterno	mm	1715	1715	1840	1840	1840
Lunghezza totale	O		mm	3035	3035	3140	3140	3140
Corridoio di stivaggio	Ast3	Per pallet 800x1200/1000x1200	mm	2945 / 3145	2945 / 3145	3050 / 3250	3050 / 3250	3050 / 3250
Dist. piano forche-asse ant.			mm	410	410	410	410	410
Stabilità		Secondo norme UNI-FEM		SI	SI	SI	SI	SI
Velocità		In piano: con / senza carico	km/h	11 / 14	11 / 14	11 / 14	11 / 14	11 / 14
Velocità		Sollevamento: con / senza	m/sec	0.30 / 0.40	0.30 / 0.40	0.30 / 0.40	0.30 / 0.40	0.30 / 0.40
Velocità		Discesa: con / senza carico	m/sec	0.40 / 0.30	0.40 / 0.30	0.40 / 0.30	0.40 / 0.30	0.40 / 0.30
Sforzo max. al gancio		Per 5'	kg	350	350	350	350	350
Pendenza superabile		Con / Senza carico	%	10 / 15	10 / 15	10 / 15	10 / 15	10 / 15
Gomme		Numero: ant./ post.		2 / 2	2 / 2	2 / 2	2 / 2	2 / 2
Gomme		Dimensioni anteriori		18 x 7-8	18 x 7-8	18 x 7-8	200 / 50-10	200 / 50-10
Gomme		Dimensioni posteriori		16 x 6 - 8	16 x 6 - 8	16 x 6 - 8	16 x 6 - 8	16 x 6 - 8
Interasse	Y		mm	1315	1315	1420	1420	1420
Carreggiata		Centro ruote : anter./ poster.	mm	875 / 840	875 / 840	875 / 840	875 / 840	875 / 840
Luci libere	m2	Con carico al punto più basso	mm	85	85	85	85	85
Luci libere	m1	Con carico a metà dell'interasse	mm	95	95	95	95	95
Freni		Servizio: a pedale		Idraulico	Idraulico	Idraulico	Idraulico	Idraulico
Freni		Stazionamento: a mano		Meccanico	Meccanico	Meccanico	Meccanico	Meccanico
Sterzo				Servoassistit	Servoassistit	Servoassistit	Servoassistit	Servoassistit
Batteria		Tipo		Corazzata	Corazzata	Corazzata	Corazzata	Corazzata
Batteria		Tensione / Capacità	V/Ah	48/380-420	48/420-480	48/460-525	48/475-550	48/500-550
Batteria		Peso minimo	kg.	700	700	810	870	870
Motori elettrici		Motore trazione	kw	6	6	8	8	8
Motori elettrici		Motore sollevamento	kw	5,5	5,5	8	8	8
Cambio		Numero marce: avanti/indietro		Variatore elettronico	Variatore elettronico	Variatore elettronico	Variatore elettronico	Variatore elettronico
Trasmissione		Tipo		Meccanica	Meccanica	Meccanica	Meccanica	Meccanica
Pressione di lavoro		Massima per dispositivi	bar	150	150	150	150	150

I dati e le dimensioni possono subire variazioni per miglioramenti tecnici.